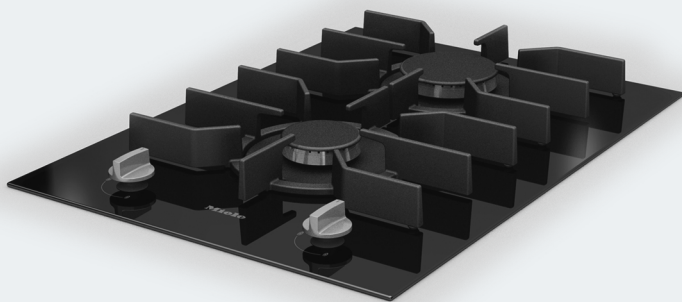


## Upute za uporabu i ugradnju SmartLine plinska ploča za kuhanje



Prije postavljanja, ugradnje i prve uporabe, **obvezno** pročitajte upute za postavljanje - instalaciju - prvu uporabu. Time ćete zaštititi sebe i izbjeći oštećenja uređaja.

---

Ploča za kuhanje može se upotrebljavati i u drugim državama koje nisu navedene na uređaju. Za dotičnu državu karakteristična izvedba i način priključivanja ploče za kuhanje bitno utječu na besprijekoran i siguran rad.

Kada uređaj upotrebljavate u nekoj od država koje nisu navedene na uređaju molimo obratite se nadležnom servisu za tu državu.

<b>Sigurnosne napomene i upozorenja</b> .....	5
<b>Vaš doprinos zaštiti okoliša</b> .....	16
<b>Pregled</b> .....	17
Ploča za kuhanje .....	17
Regulator .....	18
Plamenik.....	19
Isporučeni pribor .....	20
<b>Prva uporaba</b> .....	21
Prvo čišćenje SmartLine elementa.....	21
Prva uporaba SmartLine elementa.....	21
<b>Posuđe za kuhanje</b> .....	22
<b>Savjeti za uštedu energije</b> .....	23
<b>Rukovanje</b> .....	24
Uključivanje .....	24
FlameGuard.....	24
Regulacija plamena .....	25
Isključivanje .....	25
<b>Sigurnosne značajke</b> .....	26
Termoelektrični osigurač paljenja .....	26
<b>Čišćenje i održavanje</b> .....	27
Staklokeramička površina .....	28
Regulator .....	29
Nosač posuđa .....	29
Plamenik.....	30
<b>Što učiniti, ako ...</b> .....	31
<b>Dodatni pribor</b> .....	33
<b>Servis</b> .....	34
Kontakt u slučaju smetnji .....	34
Tipska naljepnica.....	34
Jamstvo.....	34
<b>Ugradnja</b> .....	35
Sigurnosne napomene za ugradnju.....	35
Sigurnosni razmaci .....	36
Polaganje na radnu površinu .....	39

# Sadržaj

---

Napomene za ugradnju – polaganje na radnu površinu.....	39
Izrez u radnoj ploči – polaganje na radnu površinu .....	41
Vezne letvice – polaganje na radnu površinu .....	44
Dimenzije za ugradnju – polaganje na radnu površinu.....	45
Ugradnja – Polaganje na radnu površinu.....	46
U ravnini s radnom površinom .....	48
Napomene za ugradnju – U ravnini s radnom površinom .....	48
Izrez u radnoj ploči – U ravnini radne površine.....	50
Vezne letvice – U ravnini radne površine .....	53
Dimenzije za ugradnju – u ravnini s radnom površinom .....	54
Ugradnja – U ravnini s radnom površinom .....	55
Plinski priključak.....	57
Električni priključak.....	59
<b>Učinak plamenika .....</b>	<b>61</b>
<b>Promjena na drugu vrstu plina .....</b>	<b>62</b>
Tablica sapnica.....	62
Zamjena sapnica .....	62
Zamjena glavnih sapnica.....	62
Zamjena sapnica minimalnog plamena.....	63
Provjeravanje funkcija.....	63
<b>Informacijski list .....</b>	<b>64</b>

## Sigurnosne napomene i upozorenja

Ova ploča za kuhanje odgovara svim propisanim sigurnosnim odredbama. Međutim, nepropisna uporaba može prouzročiti ozljede ljudi i materijalna oštećenja.

Pročitajte pažljivo upute za uporabu i ugradnju prije prve uporabe ploče za kuhanje. U njima se nalaze važne napomene o ugradnji, sigurnosti, uporabi i održavanju uređaja. Time ćete zaštititi sebe i izbjeći oštećenja na ploči za kuhanje.

U skladu s Normom IEC 60335-1, tvrtka Miele izričito navodi da morate u potpunosti pročitati i slijediti poglavlje o postavljanju ploče za kuhanje kao i sigurnosne napomene i upozorenja.

Tvrtka Miele ne može preuzeti odgovornost za štete uzrokovane nepoštivanjem ovih napomena.

Sačuvajte ove upute za ugradnju i predajte ih eventualnom budućem vlasniku uređaja.

## Sigurnosne napomene i upozorenja

---

### Namjenska uporaba

- ▶ Ova ploča za kuhanje predviđena je za uporabu u kućanstvima i kućanstvu sličnim okruženjima.
- ▶ Ova ploča za kuhanje nije namijenjena korištenju na otvorenom.
- ▶ Ploču za kuhanje upotrebljavajte isključivo u kućanstvu za pripremu i održavanje topline jela. Drugi načini uporabe nisu dozvoljeni.
- ▶ Osobe koje zbog svog tjelesnog, osjetilnog ili duševnog stanja, ili nedostatka iskustva ili zbog neznanja nisu u stanju sigurno rukovati pločom za kuhanje, moraju biti pod nadzorom dok rukuju istom. Takve osobe ploču za kuhanje mogu upotrebljavati bez nadzora samo ako im je objašnjeno kako sigurno koristiti ploču. Moraju biti u mogućnosti prepoznati i razumjeti opasnosti koje proizlaze iz pogrešnog rukovanja uređajem.

### Djeca u kućanstvu

- ▶ Djeca mlađa od 8 godina ne smiju biti u blizini ploče za kuhanje, osim kad su pod stalnim nadzorom.
- ▶ Djeca starija od 8 godina smiju koristiti ploču za kuhanje bez nadzora samo ako im je objašnjeno kako sigurno koristiti ploču za kuhanje. Djeca moraju biti u mogućnosti prepoznati i razumjeti opasnosti koje proizlaze iz pogrešnog rukovanja uređajem.
- ▶ Djeca ne smiju čistiti ni održavati ploču za kuhanje bez nadzora.
- ▶ Nadgledajte djecu koja se zadržavaju u blizini ploče za kuhanje. Nemojte djeci dopustiti da se igraju pločom za kuhanje.
- ▶ Ploča za kuhanje se tijekom uporabe zagrijava i ostaje zagrijana još neko vrijeme nakon isključivanja. Držite djecu podalje od ploče za kuhanje sve dok se dovoljno ne ohladi tako da ne postoji opasnost od opekotina.
- ▶ Opasnost od opekline. Predmete koji bi mogli zanimati djecu nemojte držati u prostoru iznad ili iza ploče za kuhanje. Djeca bi mogla biti potaknuta tim predmetima da se popnu na uređaj.
- ▶ Opasnost od opekotina i vruće vode. Ručke lonaca i tava okrenite na ploči tako da ih djeca ne mogu povući i opeći se.
- ▶ Opasnost od gušenja. Igrajući se s ambalažom (primjerice folijom) djeca se u istu mogu zamotati ili ju navući preko glave i ugušiti se. Držite ambalažu izvan dosega djece.

# Sigurnosne napomene i upozorenja

---

## Tehnička sigurnost

- ▶ Nepravilno instaliranje, održavanje ili popravci mogu uzrokovati ozbiljne opasnosti za korisnika. Instaliranje, održavanje ili popravke smije izvršiti samo od strane tvrtke Miele ovlašteno stručno osoblje.
- ▶ Oštećena ploča za kuhanje može ugroziti Vašu sigurnost. Provjerite ima li ploča za kuhanje vidljiva oštećenja. Nikada nemojte upotrebljavati oštećenu ploču za kuhanje.
- ▶ Pouzdana i sigurna uporaba ploče za kuhanje jamči se samo kad je ploča priključena na javnu električnu mrežu.
- ▶ Električna sigurnost ploče za kuhanje može se zajamčiti samo ako je priključena na propisno instaliranu instalaciju sa zaštitnim vodičem. Ovaj temeljni sigurnosni uvjet mora biti ispunjen. U slučaju sumnje, električnu instalaciju treba dati na provjeru stručnoj osobi.
- ▶ Priključni podaci (frekvencija i napon) s natpisne pločice moraju se obavezno podudarati s onima električne mreže, kako ne bi nastala oštećenja na ploči za kuhanje. Podatke usporedite prije priključivanja. U slučaju sumnje obratite se stručnoj osobi.
- ▶ Višestruke utičnice niti produžni kabel ne jamče potrebnu sigurnost (npr. opasnost od požara). Ploču za kuhanje nemojte na taj način priključivati na električnu mrežu.
- ▶ Ploču za kuhanje upotrebljavajte isključivo u sastavljenom stanju kako bi se mogao jamčiti siguran rad.
- ▶ Ova ploča za kuhanje ne smije se koristiti na pokretnim mjestima (npr. na brodovima).
- ▶ Dodirivanjem dijelova pod naponom i preinakama na električnim ili mehaničkim dijelovima izlažete se opasnosti i možete uzrokovati smetnje u radu ploče za kuhanje. Nikada ne otvarajte kućište ploče za kuhanje.



## Sigurnosne napomene i upozorenja

---

- ▶ Pravo na jamstvo gubite kada ploču za kuhanje popravljaju od tvrtke Miele ne ovlaštene osobe.
- ▶ Samo uporabom originalnih zamjenskih dijelova Miele može jamčiti ispunjavanje sigurnosnih zahtjeva. Neispravni dijelovi smiju se zamijeniti isključivo takvim dijelovima.
- ▶ Ploča za kuhanje nije namijenjena radu s eksternim satom niti sa sustavom za daljinsko upravljanje.
- ▶ Spajanje na dovod plina mora izvesti stručna osoba (pogledajte poglavlje „Instalacija“, odlomak „Priključak za plin“). Ako je uklonjen utikač s priključnog voda ili priključni vod nije opremljen utikačem, električar mora priključiti ploču za kuhanje na električnu mrežu (pogledajte poglavlje „Instalacija“, odlomak „Električni priključak“).
- ▶ Ako se ošteti priključni električni kabel, električar ga mora zamijeniti posebnim električnim kabelom (pogledajte poglavlje „Ugradnja“, odlomak „Električni priključak“).
- ▶ Kod ugradnje, održavanja i popravaka, ploča za kuhanje se mora potpuno isključiti iz električne mreže. Dovod plina mora biti zatvoren. U to se uvjerite na sljedeći način:
  - isključite osigurače u električnoj instalaciji ili
  - potpuno su odvrnuti rastalni osigurači u električnoj instalaciji, ili
  - izvučete mrežni utikač (ako postoji) iz utičnice. Pri tome nemojte povlačiti žicu već utikač.
  - zatvorite dovod plina.
- ▶ Opasnost od električnog udara. Ploču za kuhanje nemojte upotrebljavati ili ju odmah isključite, ako je neispravna ili ako se staklokeramička ploča slomi ili se pojave prijelomi i pukotine. Isključite ploču za kuhanje iz napajanja i opskrbe plinom. Obratite se servisu.

## Sigurnosne napomene i upozorenja

---

- ▶ Kada je ploča za kuhanje ugrađena iza primjerice vrata namještaja, ta vrata ne zatvarajte za vrijeme korištenja ploče za kuhanje. Iza zatvorenih vrata namještaja sakuplja se toplina i vlaga. Time se može oštetiti ploča za kuhanje, ormarić i pod. Vrata ormarića zatvorite tek kad se uređaj u potpunosti ohladi.

## Pravilna uporaba

- ▶ Ploča za kuhanje zagrijava se tijekom uporabe i ostaje zagrijana još neko vrijeme nakon isključivanja. Uređaj ne dodirujete dok je još vruć.
- ▶ Predmeti se u blizini uključene ploče mogu zapaliti zbog visokih temperatura.  
Ploču nikada ne koristite za zagrijavanje prostorije.
- ▶ Ulje i masnoće mogu se zapaliti kod prevelikog zagrijavanja. Kad koristite ulja i masnoće, ploču za kuhanje nikada nemojte ostavljati bez nadzora.  
Vatru uzrokovanu uljima ili mastima ne gasite vodom. Isključite ploču za kuhanje i plamen pažljivo ugasite poklopcem ili protupožarnim pokrovom.
- ▶ SmartLine element tijekom rada nemojte ostaviti bez nadzora. Uvijek nadzirite kratke postupke kuhanja i prženja.
- ▶ Plamen može zapaliti filter za sakupljanje masnoće u napi. Nikada nemojte flambirati ispod nape.
- ▶ Kada se sprejevi, lako zapaljive tekućine ili drugi zapaljivi materijali zagriju, mogu se zapaliti. Lako zapaljive predmete nemojte držati u ladici neposredno ispod ploče za kuhanje. Ako se u ladici nalazi umetak za pribor za jelo, mora biti od materijala otpornog na toplinu.
- ▶ U blizini woka nemojte čuvati lako zapaljive predmete.
- ▶ Predmeti se u blizini uključenog woka mogu zapaliti zbog visokih temperatura.  
Wok nikada ne koristite za zagrijavanje prostorije.
- ▶ Nikada ne zagrijavajte prazno posuđe.
- ▶ U zatvorenim se limenkama prilikom ukuhavanja ili zagrijavanja stvara previsoki tlak. Ploču za kuhanje nemojte koristiti za ukuhavanje ili zagrijavanje limenki.

## Sigurnosne napomene i upozorenja

---

- ▶ Ako je ploča za kuhanje prekrivena, kod slučajnog uključivanja ili postojeće preostale topline postoji opasnost da se materijal kojim je ploča prekrivena zapali, rasprsne ili otopi. Nikada nemojte prekrivati ploču za kuhanje, primjerice pokrovom, krpom ili zaštitnom folijom.
- ▶ Ako na slučajno uključenoj ili još zagrijanoj ploči za kuhanje odložite metalne predmete, isti se mogu zagrijati. Drugi materijali mogu se rastopiti ili se zapaliti. Ploču za kuhanje nemojte upotrebljavati kao površinu za odlaganje.
- ▶ Na vruću se ploču za kuhanje možete opeći. Prije bilo kakvih radova s vrućim uređajem zaštitite ruke kuhinjskim rukavicama ili hvataljkama za posuđe. Koristite samo suhe rukavice ili hvataljke. Mokar ili vlažan tekstil bolje provodi toplinu i može uzrokovati opekline parom. Pritom pazite da takav tekstil nije u blizini plamena. Stoga ne koristite velike krpe i slično.
- ▶ Ako u blizini ploče za kuhanje upotrebljavate neki električni uređaj (npr. ručnu miješalicu) pripazite da kabel električnog uređaja ne dodiruje zagrijanu ploču za kuhanje. Izolacija priključnog voda se može oštetiti.
- ▶ Predmeti (čak i oni lagani poput soljenke) koji padnu na staklokeramičku ploču mogu uzrokovati ogrebotine ili lomove. Pripazite da na staklokeramičku ploču ne padnu kakvi predmeti.
- ▶ Posuđe od plastike ili aluminijske folije otapa se na visokoj temperaturi. Nemojte upotrebljavati posuđe od plastike ili aluminijske folije.
- ▶ Kada pritisnete regulator, na elektrodi za paljenje nastaje iskra. Ne pritišćite regulator kad čistite ili dodirujete ploču za kuhanje ili plamenik u području elektrode za paljenje.
- ▶ Napa ugrađena iznad ploče za kuhanje mogla bi se oštetiti ili zapaliti uslijed jakog razvijanja topline iz plamenika. Nikada nemojte ostavljati upaljeno plinsko mjesto za kuhanje bez posude na njemu.
- ▶ Plamenik upalite tek nakon što pravilno sastavite sve njegove dijelove.

## Sigurnosne napomene i upozorenja

---

- ▶ Na plamenike stavljajte samo posuđe za kuhanje čije dimenzije (pogledajte poglavlje „Posuđe za kuhanje“) nisu premale niti prevelike. Ako je promjer posude premali, posuda neće biti u stabilnom položaju. Ako je promjer prevelik, vrući plinovi koji struje ispod dna posuđa za kuhanje mogu oštetiti radnu ploču ili dijelove koji nisu otporni na toplinu, npr. zidnu oblogu ili dijelove ploče za kuhanje. Miele ne preuzima odgovornost za štete nastale na ovaj način.
- ▶ Pripazite da plamen ne izlazi preko rubova dna posude i obavija stjenke posude.
- ▶ Nemojte upotrebljavati posuđe s pretankim dnom. U suprotnom se ploča za kuhanje može oštetiti.
- ▶ Uvijek koristite isporučene nosače posuđa. Posuđe se ne smije stavljati izravno na plamenik.
- ▶ Nosače posuđa stavljajte okomito kako biste izbjegli nastanak ogrebotina.
- ▶ U blizini ploče za kuhanje nemojte čuvati lako zapaljive predmete.
- ▶ Raspršena masnoća i ostali zapaljivi ostaci na ploči za kuhanje mogu se zapaliti. Uklonite ih što prije.
- ▶ Uporaba ploče za kuhanje uzrokuje stvaranje topline, vlage i produkata sagorijevanja u prostoriji. Pobrinite se za odgovarajuće prozračivanje prostorije, posebno kada se ploča za kuhanje koristi: imajte otvorene prozore ili predvidite mehanički ventilacijski uređaj (npr. kuhinjsku napu).
- ▶ Kod intenzivne i dugotrajne uporabe ploče za kuhanje može se pokazati potreba za dodatnim prozračivanjem prostorije, npr. otvaranjem prozora ili učinkovitijim odvođenjem zraka npr. pomoću postojećeg mehaničkog ventilacijskog uređaja podešenog na veću jačinu rada.
- ▶ Ne upotrebljavajte pekače, tave ili podloge za grilanje koje zbog svoje veličine prekrivaju nekoliko plamenika. Tako nastaje višak topline koji može oštetiti ploču za kuhanje.

## Sigurnosne napomene i upozorenja

---

- ▶ Ako se ploča za kuhanje nije upotrebljavala dulje vrijeme, prije nastavka uporabe treba ju temeljito očistiti, a pravilnost rada treba provjeriti ovlašteni servis.
- ▶ Ako plinski element za kuhanje upotrebljavate izravno uz stolnu napu, između stolne nape i elementa za kuhanje morate postaviti FlameGuard.

### Čišćenje i održavanje

- ▶ Para parnog čistača može doprijeti do dijelova pod naponom i uzrokovati kratki spoj.  
Za čišćenje ploče za kuhanje nemojte nikada upotrebljavati parni čistač.

# Vaš doprinos zaštiti okoliša

---

## Zbrinjavanje ambalaže

Ambalaža štiti uređaj od oštećenja tijekom transporta. Ambalažni materijal odabran je imajući u vidu utjecaj na okoliš i mogućnost zbrinjavanja te se zato može reciklirati.

Recikliranjem ambalažnog materijala štede se sirovine i smanjuje nakupljanje otpada.

## Zbrinjavanje dotrajalog uređaja

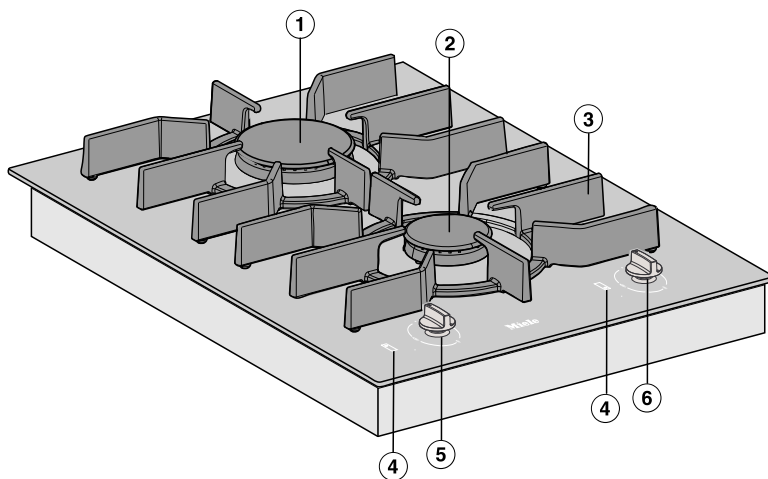
Električni i elektronički uređaji sadrže brojne korisne materijale. Sadrže i određene tvari, mješavine i dijelove, koji su bili neophodni za njihovu funkciju i sigurnost. Te tvari u kućnom otpadu ili zbog nepropisnog zbrinjavanja mogu naškoditi zdravlju ljudi i okolišu. Stoga dotrajali uređaj nikada nemojte bacati u kućni otpad.



Umjesto takvog načina zbrinjavanja koristite službene sabirne centre za prihvatanje i daljnju obradu dotrajalih električnih i elektroničkih uređaja u zajednici, na prodajnom mjestu ili kod tvrtke Miele. Ukoliko se na uređaju nalaze osobni podaci, iste preporučujemo izbrisati. Ukoliko ih ostavite na uređaju, to činite na vlastitu odgovornost. Molimo pazite da je do transporta Vaš stari uređaj zbrinut na način da ne dovodi djecu u opasnost.



## Ploča za kuhanje

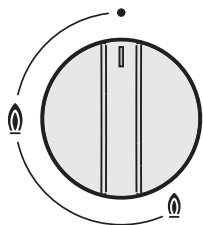


- ① Plamenik
- ② Plamenik
- ③ Nosač posuđa
- ④ Simboli za raspored regulatora
- ⑤ Regulator za stražnji plamenik
- ⑥ Regulator za prednji plamenik

# Pregled

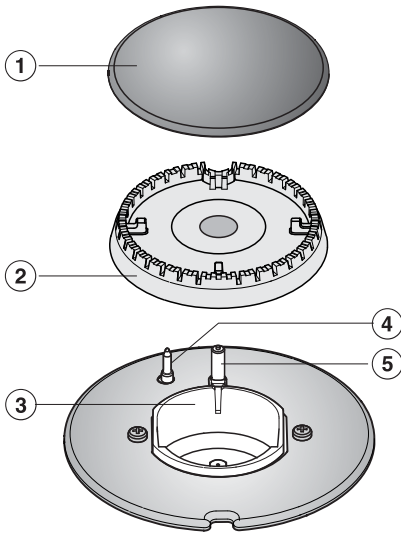
---

## Regulator



Simbol	Opis
•	Plamenik je isključen, dovod plina je zatvoren
🔥	Najjači plamen
🔥	Najslabiji plamen

## Plamenik



- ① Poklopac plamenika
- ② Glava plamenika
- ③ Donji dio plamenika
- ④ Termoelement
- ⑤ Elektroda za paljenje

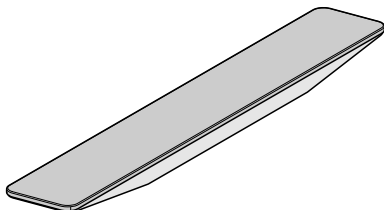
# Pregled

---

## Isporučeni pribor

Po potrebi možete naknadno naručiti već isporučeni i dodatni pribor (pogledajte poglavlje „Dodatni pribor“).

### FlameGuard



Za postavljanje između stolne nape i plinskog elementa

- Zalijepite priloženu naljepnicu, koja se isporučuje s dokumentima uz uređaj, na za to predviđeno mjesto u poglavlju „Servis“.
- Uklonite eventualne zaštitne folije i naljepnice.

### Prvo čišćenje SmartLine elementa

- Odvojive dijelove plamenika operite spužvom s malo deterdženta za ručno pranje i toplom vodom. Nakon toga osušite dijelove i ponovno sastavite plamenike (pogledajte poglavlje „Čišćenje i održavanje“).
- Vlažnom krpom obrišite staklokeramičke površine i osušite ih.

### Prva uporaba SmartLine elementa

Dijelovi od metala zaštićeni su odgovarajućim sredstvom za njegu. Kada se SmartLine element upotrebljava po prvi put može doći do stvaranja mirisa i eventualne pojave dima.

Miris i eventualni dim ne znače da je uređaj pogrešno priključen ili da je pokvaren. Pojava nije štetna po zdravlje.

# Posuđe za kuhanje

Ø Posuda za kuhanje [cm]	
Plamenik	Minimalni promjer dna
Normalni plamenik	12
Jaki plamenik	14
Plamenik	Maksimalni gornji promjer
Normalni plamenik	22
Jaki plamenik	24

- Odaberite posuđe koje odgovara plameniku:  
veći promjer posude = veći plamenik  
manji promjer posude = manji plamenik

- Pridržavajte se dimenzija navedenih u tablici. Korištenje posuđa većih dimenzija može uzrokovati rasplamsavanje plamena te oštećenje okolne radne ploče ili ostalih uređaja. Odgovarajuća dimenzija posuđa poboljšava učinkovitost.

Posuđe, čiji je promjer manji od nosača posuđa i posuđe koje ne stoji sigurno na nosačima posuđa (bez klizanja) predstavlja opasnost i ne smije se koristiti.

- Za razliku od posuđa koje se koristi na električnim pločama za kuhanje, dno posuđa koje se koristi na plinskim pločama za kuhanje ne mora biti ravno da bi se postigli dobri rezultati.

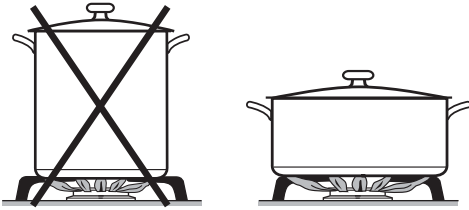
- Kod kupovine tavi i lonaca imajte na umu da se najčešće ne navodi promjer dna, već gornji promjer.

- Možete upotrebljavati bilo koje posuđe otporno na toplinu.

- Dajte prednost posuđu s debljim dnom jer dobro raspoređuje toplinu. Kod posuđa s tankim dnom postoji opasnost od točkastog zagorijevanja hrane. Zato je hranu potrebno češće miješati.
- Posuđe uvijek stavljajte na isporučeni nosač posuđa. Posuđe se ne smije stavljati izravno na plamenik.
- Posuđe stavite na nosač tako da se ne može prevrnuti. Minimalno ljuljanje se nikada ne može potpuno isključiti.
- Ne upotrebljavajte posude ili tave sa zaobljenim dnom.



- Po mogućnosti kuhajte u poklopljenim loncima i tavama. Time ćete spriječiti nepotreban gubitak topline.



- Radije odaberite šire i plosnatije posude, umjesto uskih i visokih jer se lakše zagrijavaju.
- Kuhajte s malo vode.
- Nakon zakuhavanja ili nakon što zapržite jelo, pravovremeno smanjite plamen.
- Koristite pretis lonac kako biste skratili vrijeme pripreme.

# Rukovanje

## Uključivanje

Ukoliko plinski element za kuhanje koristite uz stolnu napu, to će utjecati na funkciju plinskog elementa za kuhanje.

Između plinskog elementa za kuhanje i stolne nape postavite FlameGuard.

**⚠** Opasnost od požara uslijed pregrijanog jela.

Jelo koje se tijekom pripreme ne nadgleda može se pregrijati i zapaliti. Ploču za kuhanje tijekom rada nemojte ostaviti bez nadzora.

- Pritisnite odgovarajući regulator i zakrenite ga ulijevo na simbol najjačeg plamena. Elektroda za paljenje „klikne“ i pali plin.

Prilikom aktiviranja jednog od regulatora automatski se proizvodi iskra na svim plamenicima. To je normalno i ne ukazuje na kvar uređaja.

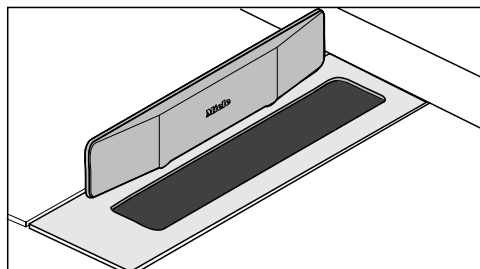
- Kad je plamen vidljiv, držite regulator pritisnutim još 5–10 sekundi i zatim ga otpustite.
- Ako se plamenik nije uključio, okrenite regulator na položaj •. Prozračite prostoriju ili pričekajte barem 1 minutu prije novog pokušaja paljenja. Pri drugom pokušaju regulator eventualno držite dulje pritisnutim.
- Ako se plamenik ne upali niti nakon drugog pokušaja paljenja, okrenite regulator na položaj • i pogledajte poglavlje „Što učiniti ako ...“.

## Uključivanje u slučaju nestanka napajanja

Tijekom prekida napajanja plamen možete upaliti ručno npr. šibicom.

- Pritisnite regulator i zakrenite ga ulijevo na simbol najjačeg plamena.
- Držite regulator pritisnutim i šibicom zapalite smjesu plina i zraka koja izlazi iz plamenika.
- Držite regulator pritisnutim još 5–10 sekundi i zatim ga otpustite.

## FlameGuard



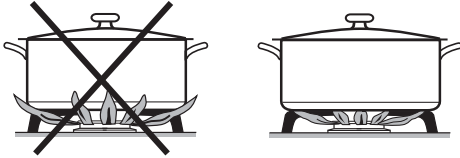
- Postavite FlameGuard, ako izravno uz stolnu napu koristite plinski element za kuhanje.



## Regulacija plamena

Plamenici se mogu regulirati bez stupnjeva od najjačeg do najslabijeg plamena.

S obzirom da je vanjski dio plamena mnogo topliji od središta plamena, vršci plamena moraju ostati ispod dna posude. Vršci plamena koji prolaze dno nepotrebno predaju toplinu zraku, mogu oštetiti ručke posude i povećavaju opasnost od zapaljenja.



- Plamen regulirajte tako da ni u kom slučaju ne seže oko dna lonca.

## Isključivanje

- Okrenite regulator udesno na položaj •.

Prekida se dovod plina i plamen se gasi.


## Sigurnosne značajke

---

### Termoelektrični osigurač paljenja


Vaša ploča za kuhanje ima termoelektrični osigurač paljenja. Dovod plina se zatvara kada se plinski plamen ugasi, primjerice zbog jela koja su iskipjela ili propuha. Sprječava se istjecanje plina. Plamenik je ponovo spreman za uporabu kad regulator okrenete na položaj •.

Termoelektrični osigurač paljenja funkcionira neovisno od dovoda struje, što znači da je aktivan i kada se ploča za kuhanje koristi pri nestanku električnog napajanja.

 **Opasnost od opekлина vrućim površinama.**

Po završetku kuhanja sve su površine ploče za kuhanje, nosači za posude i plamenici vrući.

Pustite da se ploča za kuhanje ohladi prije no što ju čistite.

 **Šteta uzrokovana prodiranjem vlage u uređaj.**

Para parnog čistača može doprijeti do dijelova pod naponom i uzrokovati kratki spoj.

Za čišćenje ploče za kuhanje nemojte nikada upotrebljavati parni čistač.

Sve vanjske površine mogu se obojiti ili promijeniti boju, ako upotrebljavate neprikladno sredstvo za čišćenje. Površine su osjetljive na ogrebotine. Odmah uklonite ostatke sredstva za čišćenje.

Nemojte upotrebljavati abrazivna sredstva za čišćenje.

Ostaci prekipjelih jela mogu uzrokovati promjenu boje na dijelovima plamenika.

Odmah uklonite zaprljanja kao i tragove od soli i šećera.

Kada pritisnete regulator, na elektrodi za paljenje nastaje iskra. Ne pritišćite regulator kad čistite ili dodirujete ploču za kuhanje ili plamenik u području elektrode za paljenje.

SmartLine element se treba ohladiti prije svakog čišćenja.

- Nakon svakog korištenja očistite SmartLine element i pripadajući pribor.
- SmartLine element osušite nakon svakog vlažnog čišćenja, kako bi spriječili stvaranje kamenca.


## Neprikladna sredstva za čišćenje

Kako biste izbjegli oštećivanje površina, za čišćenje nemojte upotrebljavati

- sredstva za čišćenje koja sadrže sodu, amonijak, kiseline ili klor
- sredstva za uklanjanje kamenca
- sredstva za uklanjanje mrlja i hrđe
- abrazivna sredstva za čišćenje, primjerice prašak za ribanje, mlijeko za ribanje, kamen za čišćenje
- sredstva za čišćenje koja sadrže otapala
- sredstva za čišćenje perilica za posude
- raspršivače za čišćenje roštilja i pećnica
- sredstva za čišćenje stakla
- grube četke i spužvice za ribanje (npr. spužvice za čišćenje lonaca) ili korištene spužvice s ostacima sredstva za ribanje
- gumice za uklanjanje prljavštine

# Čišćenje i održavanje

## Staklokeramička površina

 Šteta uzrokovana šiljastim predmetima.

Može se oštetiti brtvena traka između SmartLine elementa i radne ploče.

Za čišćenje ne upotrebljavajte šiljaste predmete.

Sredstvom za ručno pranje posuđa ne možete ukloniti sva zaprljanja i ostatke.


Stvara se nevidljivi sloj, koji ostavlja mrlje na staklokeramici. Takve se mrlje ne mogu ukloniti.

Staklokeramičke površine redovito čistite sredstvom za čišćenje staklokeramičkih površina.

- Uklonite gruba zaprljanja vlažnom krpom, zalijepljene ostatke strugalicom za staklo.
- Sve staklokeramičke površine očistite Miele sredstvom za čišćenje staklokeramičkih površina i površina od plemenitog čelika (pogledajte poglavlje „Dodatni pribor“) ili uobičajenim sredstvom za čišćenje staklokeramičkih površina, koristeći kuhinjski papir ili čistu krpu. Ne nanosite sredstvo za čišćenje na vruću površinu, naime uslijed toga se mogu pojaviti mrlje. Pridržavajte se uputa proizvođača sredstva za čišćenje.
- Uklonite sve ostatke sredstva za čišćenje s vlažnom krpom i zatim osušite staklokeramičke površine.

Ostatci sredstva za čišćenje mogu pri likom sljedećeg kuhanja zagorjeti na površini i tako oštetiti staklokeramičku površinu. Vodite računa o tome da uklonite sve ostatke.

- **Mrlje** od kamenca, vode ili aluminija (mrlje metalnog sjaja) uklonite sredstvom za čišćenje staklokeramičkih ploča i nehrđajućeg čelika.

 Opasnost od opekлина vrućim površinama.

Površine su vruće tijekom kuhanja.

Navucite rukavice prije no što strugalicom za staklo s vruće staklokeramičke površine uklanjate šećer, plastiku ili aluminijску foliju.

- Ukoliko vruća staklokeramička površina dođe u kontakt sa **šećerom, plastikom ili aluminijском folijom**, isključite ploču za kuhanje.
- **Odmah**, dok su još vrući, sastružite te ostatke strugalicom za staklo.
- Staklokeramičku površinu zatim očistite, prema prethodno navedenim uputama, kada se u potpunosti ohladi.

## Regulator

- Očistite regulator(e) sa spužvicom, sredstvom za ručno pranje posuđa i toplom vodom. Tvrdochorna zaprljanja prethodno namočite.
- Osušite regulator sa čistom krpom.

## Nosač posuđa

- Skinite rešetku.
- Nosač posuđa, odnosno rešetku, operite u perilici posuđa ili spužvastom krpom s malo sredstva za ručno pranje posuđa i toplom vodom. Tvrdochorna zaprljanja prethodno namočite.
- Nosač dobro osušite čistom krpom.

# Čišćenje i održavanje

## Plamenik

Plamenik ni u kom slučaju nemojte prati u perilici posuđa.

Tijekom vremena gornja površina pokrova plamenika postat će matirana. Pojava je normalna i ne utječe negativno na svojstva materijala.

- Skinite sve nepričvršćene dijelove plamenika i očistite te dijelove isključivo ručno sa spužvicom, malo sredstva za pranje posuđa i toplom vodom.
- Sve otvore za plamen očistite od zaprljanja.

**⚠ Opasnost od eksplozije.**

Ako su otvori za plamen začepljeni, nezapaljeni plin se može nakupiti u donjem dijelu i isparavati. Navedeno može uzrokovati oštećenja na uređaju i dovesti do ozljeda.

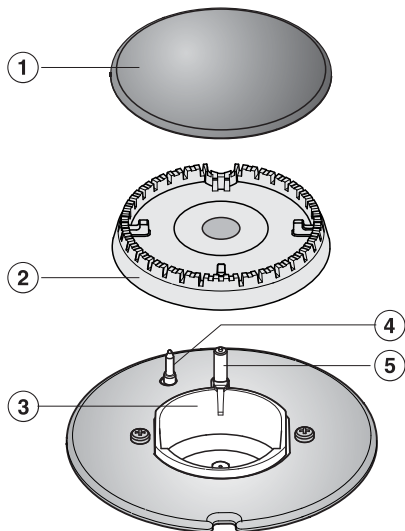
Uvjerite se da su otvori za plamen uvijek čisti.

- Neodvojive dijelove plamenika obrišite vlažnom krpom.
- Dobro ocijeđenom krpom pažljivo obrišite elektrodu za paljenje i termoelement.

Elektroda za paljenje se ne smije smočiti, jer će inače izostati iskra za paljenje.

- Na kraju sve obrišite čistom suhom krpom. Pazite da i otvori za plamen budu sasvim suhi.

Tijekom vremena gornja površina pokrova plamenika postat će matirana. Pojava je normalna i ne utječe negativno na svojstva materijala.



- Postavite glavu plamenika ② na donji dio plamenika ③ tako da termoelement ④ i elektroda za paljenje ⑤ prolaze kroz otvore na glavi plamenika. Glava plamenika mora pravilno sjesti.
- Postavite poklopac plamenika ① ravno na glavu plamenika ②. Poklopac plamenika se ne može pomicati ako je ispravno postavljen.

Pripazite da dijelove plamenika sastavite pravilnim redoslijedom.

Sami možete ukloniti većinu grešaka i smetnji, koje se mogu pojaviti u svakodnevnom korištenju. U mnogo slučajeva možete uštedjeti vrijeme i novac, jer nećete morati zvati servis.

Sljedeće tablice pomoći će Vam u otkrivanju uzroka smetnji ili pogreški i pronalženju njihovog rješenja.

<b>Problem</b>	<b>Uzrok i rješenje</b>
<b>Plamenik se ne može upaliti kod prve uporabe ili nakon dužeg vremena nekorištenja uređaja.</b>	<p>U dovodu plina se vjerojatno nalazi zrak.</p> <ul style="list-style-type: none"> <li>■ Po potrebi nekoliko puta ponovite postupak paljenja.</li> </ul>
<b>Plamenik se ne može upaliti ni nakon više pokušaja.</b>	<p>Došlo je do tehničke greške.</p> <ul style="list-style-type: none"> <li>■ Sve regulatore okrenite udesno na položaj • i na nekoliko sekundi isključite ploču za kuhanje iz struje.</li> </ul> <p>Plamenik nije dobro sastavljen.</p> <ul style="list-style-type: none"> <li>■ Ispravno sastavite plamenik.</li> </ul> <p>Dovodni ventil za plin nije otvoren.</p> <ul style="list-style-type: none"> <li>■ Otvorite dovodni ventil za plin.</li> </ul> <p>Plamenik je vlažan i/ili zaprljan.</p> <ul style="list-style-type: none"> <li>■ Očistite i osušite plamenik.</li> </ul> <p>Otvori za plamen su začepljeni i/ili vlažni.</p> <ul style="list-style-type: none"> <li>■ Očistite i osušite otvore za plamen.</li> </ul>
<b>Plamen se gasi nakon paljenja.</b>	<p>Plamen ne dolazi do termoelementa, nije dovoljno vruće: dijelovi plamenika nisu pravilno postavljeni.</p> <ul style="list-style-type: none"> <li>■ Dijelove plamenika ispravno postavite.</li> </ul> <p>Termoelement je zaprljan.</p> <ul style="list-style-type: none"> <li>■ Uklonite prljavštinu.</li> </ul>
<b>Plamen se mijenja.</b>	<p>Dijelovi plamenika nisu ispravno postavljeni.</p> <ul style="list-style-type: none"> <li>■ Dijelove plamenika ispravno postavite.</li> </ul> <p>Zaprljana je glava plamenika ili otvori na poklopcu plamenika.</p> <ul style="list-style-type: none"> <li>■ Uklonite prljavštinu.</li> </ul>
<b>Plamen se gasi tijekom uporabe.</b>	<p>Dijelovi plamenika nisu ispravno postavljeni.</p> <ul style="list-style-type: none"> <li>■ Dijelove plamenika ispravno postavite.</li> </ul>

## Što učiniti, ako ...

Problem	Uzrok i rješenje
<b>Električni sustav za paljenje plamenika ne radi.</b>	<p>Osigurač kućne instalacije je isključen.</p> <ul style="list-style-type: none"><li>■ Po potrebi se obratite električaru ili servisu.</li></ul> <p>Između elektrode za paljenje i poklopca plamenika nalaze se ostaci hrane.</p> <p>Termoelement je zaprljan.</p> <ul style="list-style-type: none"><li>■ Uklonite zaprljanja (pogledajte poglavlje „Čišćenje i održavanje“).</li></ul>

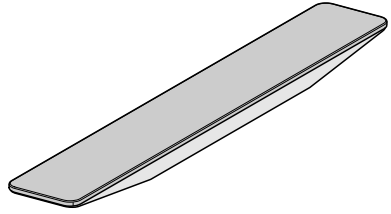


Miele Vam sukladno Vašem proizvodu nudi velik izbor Miele dodatne opreme te sredstva za pranje i održavanje.

Te proizvode možete jednostavno nabaviti putem Miele internet trgovine.

Proizvode možete nabaviti i preko Miele servisa (pogledajte kraj uputa za uporabu) i Miele specijalizirane prodavaonice.

### FlameGuard



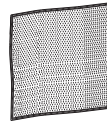
Za postavljanje između stolne nape i plinskog elementa

### Sredstvo za čišćenje staklokeramike i plemenitog čelika 250 ml



Uklanja jača zaprljanja, mrlje od kamena i ostatke aluminija

### Krpa od mikrovlakana



Za uklanjanje otisaka prstiju i blagih zaprljanja

# Servis

---

## Kontakt u slučaju smetnji

U slučaju problema koje ne možete sami riješiti obratite se primjerice svojem Miele zastupniku ili Miele servisu.

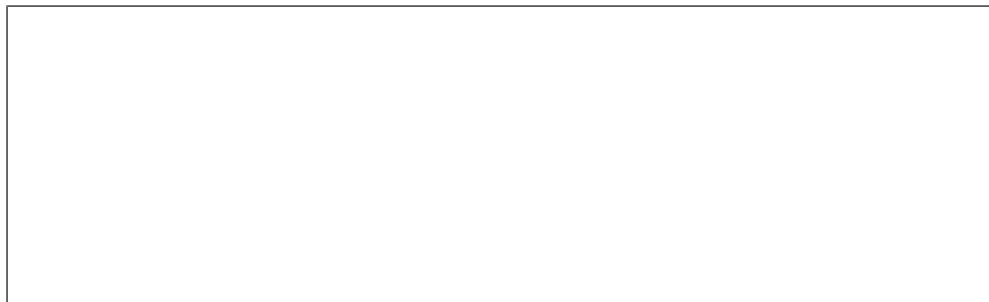
Miele servisnu službu možete rezervirati online na [www.miele.com/service](http://www.miele.com/service).

Telefonski broj Miele servisa naći ćete na zadnjoj stranici ovog dokumenta.

Servisu je potrebna oznaka modela i tvornički broj (fabr./SN/br.). Oba podatka nalaze se na tipskoj naljepnici.

## Tipska naljepnica

Zalijepite priloženu tipsku naljepnicu. Provjerite podudara li se broj modela s podacima navedenim na poledini ovog dokumenta.




## Jamstvo

Trajanje jamstva je 2 godine.

Ostale informacije naći ćete u priloženim uvjetima jamstva.

## Sigurnosne napomene za ugradnju

 Šteta uzrokovana predmetima koji padaju.

SmartLine element se može oštetiti prilikom ugradnje gornjih kuhinjskih ormarića ili nape.

SmartLine element ugradite tek nakon što ste ugradili gornje ormariće ili napu.

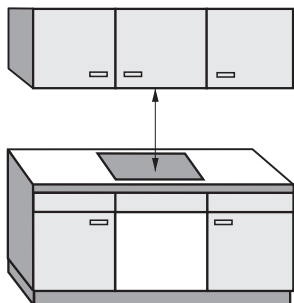
- ▶ U prostoru postavljanja SmartLine elementa, morate poštovati propise i smjernice pojedine države.  
Za Hrvatsku: HSUP-P 600, 2. izdanje kao i ostali važeći propisi i smjernice.
- ▶ Furnir na radnoj ploči mora biti zalijepljen ljepilom otpornim na toplinu (100°C) kako se ne bi odlijepio ili izobličio. Kutni profili moraju biti otporni na toplinu.
- ▶ Zbog mogućeg sezanja plamena plinska ploča za kuhanje/wok i friteza ne smiju se ugrađivati neposredno jedna uz drugu. Između plinskog uređaja i friteze mora postojati razmak od minimalno 288 mm.
- ▶ Ovaj SmartLine element se ne smije postavljati iznad rashladnih uređaja, perilica za posuđe ni iznad perilica i sušilica rublja.
- ▶ Nakon ugradnje SmartLine elementa plinsko crijevo i priključni kabel ne smiju doći u dodir s vrućim dijelovima uređaja.
- ▶ Nakon ugradnje SmartLine elementa priključni kabel i fleksibilno plinsko priključno crijevo ne smiju doći u dodir s pokretnim dijelovima kuhinjskih elemenata (primjerice ladicom) i ne smiju biti izloženi mehaničkim opterećenjima.
- ▶ Pridržavajte se sigurnosnih razmaka navedenih na sljedećim stranicama.

# Ugradnja

---

## Sigurnosni razmaci

### Sigurnosni razmaci iznad SmartLine elementa



Između SmartLine elementa i iznad postavljene nape mora ostati razmak kojeg preporučuje proizvođač nape.

Ukoliko su iznad SmartLine elementa postavljeni lako zapaljivi materijali (npr. ploča za vješanje), sigurnosni razmak mora iznositi barem 760 mm.

Ako je ispod nape ugrađeno više SmartLine elemenata za koje se navode različiti sigurnosni razmaci, pridržavajte se najvećeg navedenog sigurnosnog razmaka.

## Sigurnosni razmak bočno i straga

Preporučeno je da se prilikom ugradnje SmartLine elementa s lijeve i desne strane osigura dovoljno prostora.

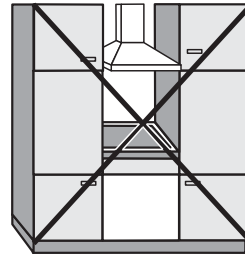
Na stražnjoj strani SmartLine elementa potrebno je osigurati dolje naveden minimalni razmak ① između visokog ormarića ili zida.

S jedne strane SmartLine elementa (lijevo ili desno) potrebno je od visokog ormarića ili zida osigurati dolje naveden minimalni razmak ②, ③ a na suprotnoj strani minimalni razmak od 300 mm.

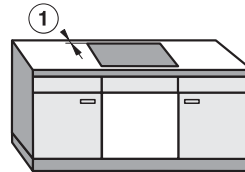
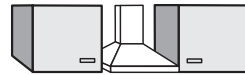
① Najmanji razmak **straga** od izreza u radnoj ploči do stražnjeg ruba radne ploče: 50 mm.

② Minimalni razmak **desno** od izreza u radnoj ploči do bočnog elementa (npr. visokog ormarića) ili zida: 100 mm.

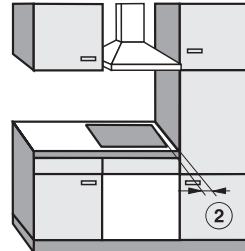
③ Minimalni razmak **lijevo** od izreza u radnoj ploči do bočnog elementa (npr. visokog ormarića) ili zida: 100 mm.



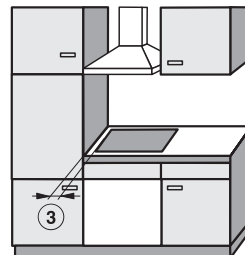
Nije dozvoljeno



Vrlo preporučljivo



Nije preporučljivo



Nije preporučljivo

# Ugradnja

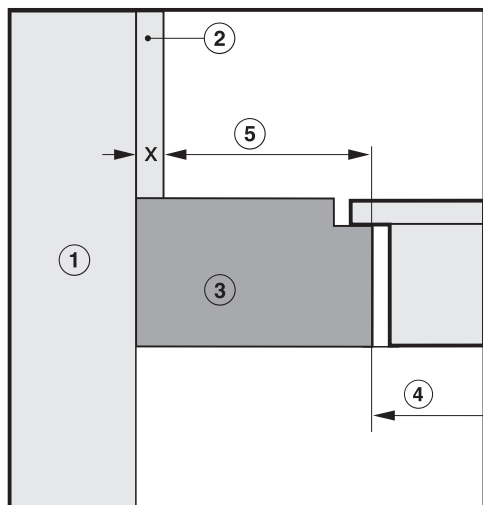
## Sigurnosni razmak od obloge niše

Ako je niša obložena, mora postojati minimalan sigurnosni razmak između izreza radne ploče i obloge kako ne bi došlo do promjena ili uništenja materijala zbog visoke temperature.

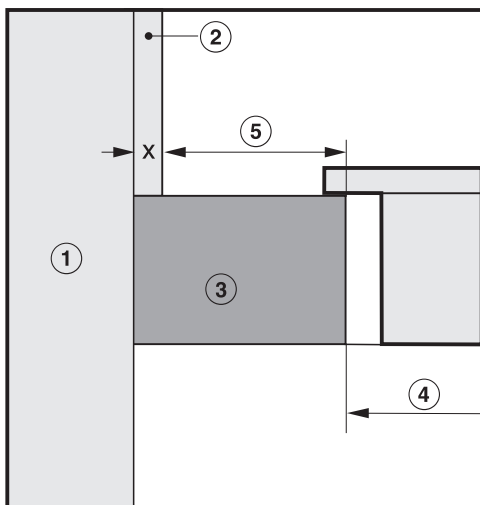
Kod obloge od zapaljivog materijala (npr. drva), najmanji razmak ⑤ između izreza radne ploče i obloge niše mora iznositi 50 mm.

Kod obloge od nezapaljivog materijala (npr. metala, prirodnog kamena, keramičkih pločica), najmanji razmak ⑤ između izreza radne ploče i obloge niše mora iznositi 50 mm umanjeno za debljinu obloge. Primjer: Debljina obloge niše 15 mm  
 $50 \text{ mm} - 15 \text{ mm} = \text{najmanji razmak } 35 \text{ mm}$

### Ugradnja u ravnini s radnom površinom



### Ugradnja polaganjem na radnu površinu

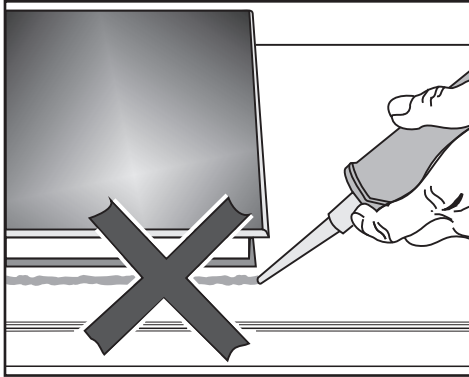


- ① Zid
- ② Obloga niše dimenzija  $x = \text{debljina obloge niše}$
- ③ Radna ploča
- ④ Izrez u radnoj ploči
- ⑤ Najmanji razmak kod  
**zapaljivih materijala 50 mm**  
**kod nezapaljivih materijala 50 mm - dimenzija  $x$**

## Polaganje na radnu površinu

### Napomene za ugradnju – polaganje na radnu površinu

**Brtva između SmartLine elementa i  
radne ploče**

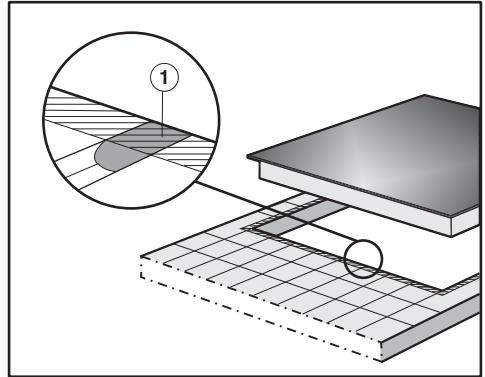


SmartLine element i radna ploča mogu se oštetiti ako će se element možda vaditi, a brtvljen je masom za fugiranje.

Između SmartLine elementa i radne površine nemojte koristiti masu za fugiranje.

Brtva ispod ruba gornjeg dijela uređaja osigurava dostatno brtvljenje prema radnoj ploči.

## Radne ploče s keramičkim pločicama



Fuge ① i crtkana područja ispod ruba za brtvljenje na SmartLine elementu moraju biti glatki i izravnati tako da SmartLine element dobro leži i da brtva ispod ruba uređaja osigurava brtvljenje prema radnoj ploči.

### Traka za brtvljenje

Traka za brtvljenje ispod ruba SmartLine elementa može se oštetiti kada se SmartLine element rastavlja prilikom servisa.

Prije ponovne ugradnje uvijek zamijenite traku za brtvljenje.

# Ugradnja

---

## Ugradnja više SmartLine elemenata

Fuge između pojedinih SmartLine elemenata ispunite silikonskom masom za fuge otpornom na temperaturu (min. 160°C). Kod ugradnje u ravnini s radnom površinom potrebno je između SmartLine elemenata i radne ploče nanijeti sredstvo za fuge od silikona postojanog pri povišenim temperaturama (min. 160°C).

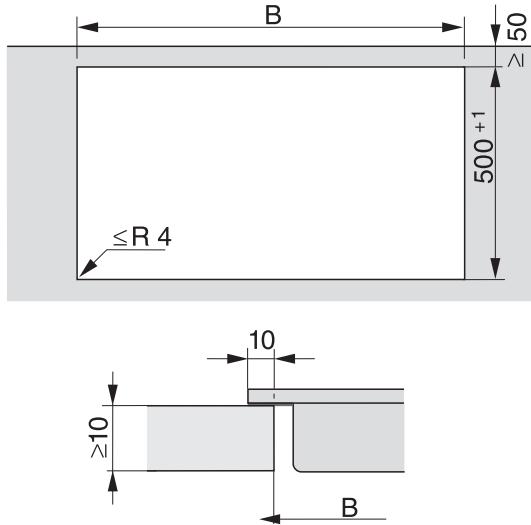
SmartLine elementi moraju nakon ugradnje biti dostupni odozdo, kako bi se donja kutija mogla skinuti radi potrebe održavanja. Ako se SmartLine elementi nakon ugradnje ne može pristupiti odozdo, mora se ukloniti sredstvo za brtvljenje fugi kako bi se elementi mogli izvaditi.

## Kombinacija sa stolnom napom

Ako se ugrađuju SmartLine elementi u kombinaciji sa stolnom ugradbenom napom, prvo je potrebno ugraditi stolnu ugradbenu napu.



## Izrez u radnoj ploči – polaganje na radnu površinu



### Napomene za izračunavanje izreza

Elementi naliježu 10 mm na radnu ploču.

Kod ugradnje više elemenata potrebno je zadržati razmak od 2 mm između pojedinih elemenata.

Izračun dimenzije izreza **B**


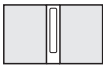
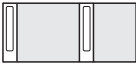
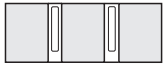



1 Element = Širina elemente minus 10 mm s desne strane, minus 10 mm s lijeve strane

Više elemenata = Ukupna širina elemenata plus 2 mm razmaka između elemenata, minus 10 mm s desne strane, minus 10 mm s lijeve strane.







U nastavku ćete naći primjere.

# Ugradnja

## Ugradnja sa stolnom napom

Primjeri kombinacija	Broj x širina [mm]		Dimenzi- ja B [mm]
	Elementi za kuhanje	Stolna napa	
	1 x 378	1 x 120	480 <sup>+1</sup>
	2 x 378	1 x 120	860 <sup>+1</sup>
	1 x 378 1 x 620	2 x 120	1224 <sup>+1</sup>
	3 x 378	2 x 120	1362 <sup>+1</sup>
	2 x 378 1 x 620	2 x 120	1604 <sup>+1</sup>
	4 x 378	2 x 120	1742 <sup>+1</sup>
	1 x 620	2 x 120	844 <sup>+1</sup>

## Ugradnja bez stolne nape

Primjeri kombinacija	Broj x širina [mm] Elementi za kuhanje	Dimenzija B [mm]
	1 x 378	358 <sup>+1</sup>
	2 x 378	738 <sup>+1</sup>
	1 x 378 1 x 620	980 <sup>+1</sup>
	3 x 378	1118 <sup>+1</sup>
	2 x 378 1 x 620	1360 <sup>+1</sup>
	4 x 378	1498 <sup>+1</sup>

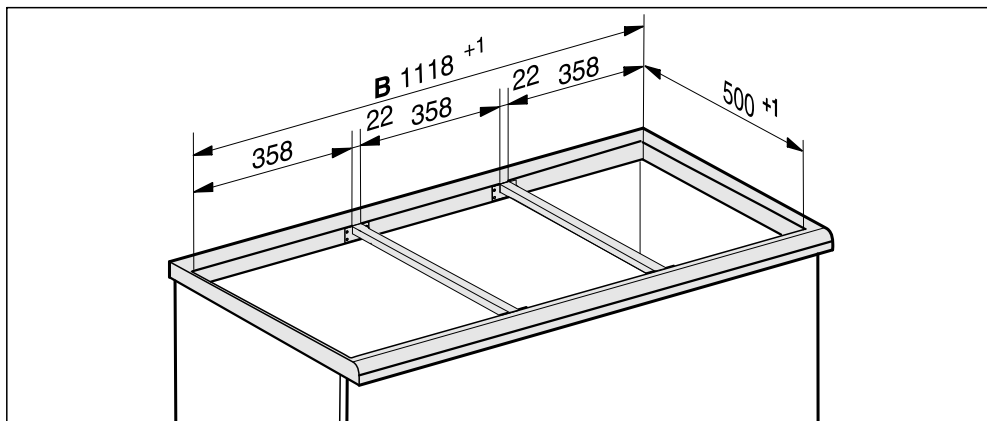
# Ugradnja

## Vezne letvice – polaganje na radnu površinu

Kod ugradnje više SmartLine elemenata, između pojedinih elemenata, nužna je vezna letvica.

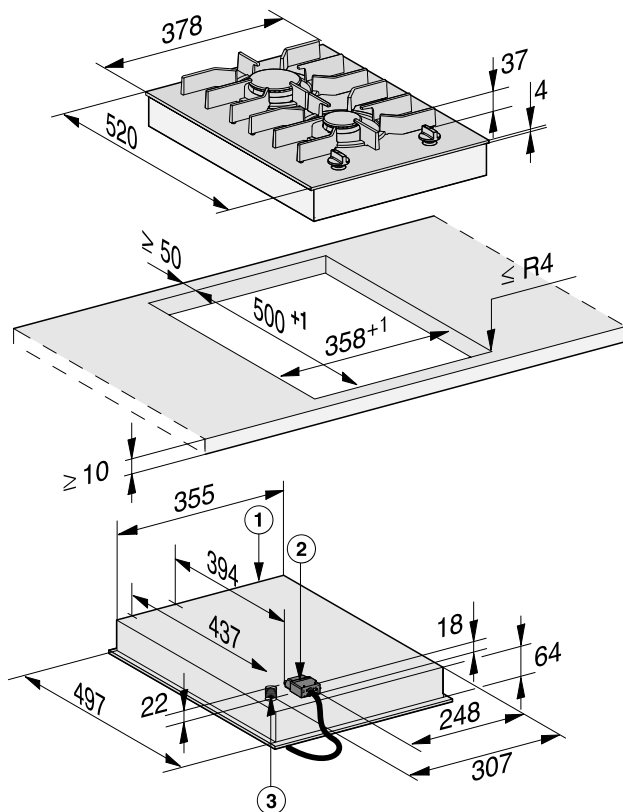
Kvačice priložene uz vezne letvice nužne su za ugradnju CSDA 700x FL.

Ugradnja 3 elementa i 2 vezne letvice



## Dimenzije za ugradnju – polaganje na radnu površinu

Sve mjere su navedene u mm.



- ① Sprijeda
- ② Razvodna kutija s priključnim kabelom, L=2000 mm
- ③ Priključak za plin R ½ ISO 7-1 (DIN EN 10226)

# Ugradnja

## Ugradnja – Polaganje na radnu površinu

### Priprema radne ploče

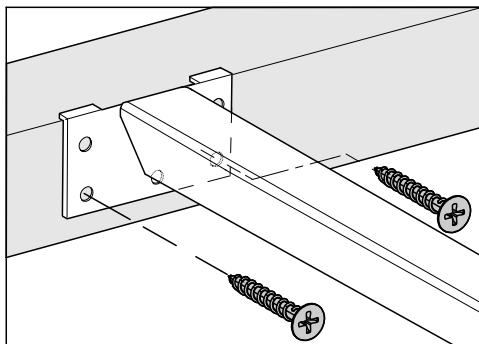
- Izrežite izrez u radnoj ploči. Poštujte sigurnosne razmake (pogledajte poglavlje „Instalacija“, odlomak „Sigurnosni razmaci“).
- Zabrtvite površine reza kod **drvene radne ploče** posebnim lakom, silikonskom masom ili smolom kako biste spriječili napuhavanje uslijed utjecaja vlage. Brtveni materijal mora biti otporan na toplinu.

Pripazite da ovi materijali ne dospiju na gornju površinu radne ploče.

### Ugradnja veznih letvica

Koristite srednje rupice za pričvršćenje, ako desno ili lijevo uz veznu letvicu ugrađujete sljedeće SmartLine elemente: CS 7611, CS 7641, CS 7101(-1), CS 7102(-1)

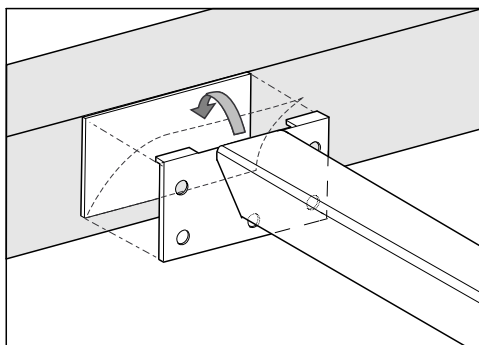
### Drvena radna ploča



- Vezne letvice položite u ravnini gornjeg ruba izreza.
- Učvrstite vezne letvice s isporučenim vijcima za drvo 3,5 x 25 mm.

### Radna ploča od prirodnog kamena

Za pričvršćivanje veznih letvica potrebna Vam je obostrana ljepljiva traka (nije priložena).



- Ljepljivu traku postavite na gornji rub izreza.
- Vezne letvice položite u ravnini gornjeg ruba izreza.
- Čvrsto utisnite vezne letvice.

## Ugradnja SmartLine elementa

- Priloženu brtvenu traku zalijepite ispod ruba SmartLine elementa. Traku za brtvljenje ne lijepite ispod odvođa.
- Provedite priključni kabel ploče za kuhanje kroz izrez na radnoj ploči prema dolje.
- SmartLine element položite u izrez na radnoj ploči. Pazite da brtva nakon sjedanja na mjesto naliježe na radnu ploču kako bi se osiguralo brtvljenje.
- Pažljivo obradite polumjere kutova ( $\leq R4$ ) ubodnom pilom, ako brtva u kutovima ne naliježe pravilno na radnu ploču

Ni u kom slučaju nemojte dodatno brtviti SmartLine element sredstvima za punjenje fugi (primjerice silikonom).

- Priključite SmartLine element na električnu mrežu.
- Po potrebi priključite SmartLine element na dovod plina (pogledajte poglavlje „Ugradnja“, odlomak „Plinski priključak“).
- Provjerite rad SmartLine elementa.
- Fuge između pojedinih elemenata ispunite silikonskom masom za fuge otpornom na temperaturu (min.  $160^{\circ}\text{C}$ ).

Neprikladno sredstvo za brtvljenje fuga može oštetiti prirodni kamen. Kod prirodnog kamena i keramičkih pločica od prirodnog kamena, upotrebljavajte isključivo sredstvo za fuge koje je prikladno za te materijale. Pridržavajte se uputa proizvođača.

## Provjeravanje funkcija

- Nakon ugradnje izgaranje provjerite tako da upalite sve plamenike:
  - Plamenik se na minimumu ne smije ugasiti, čak ni kad se pomoću regulatora naglo prebaci s maksimalnog na minimalan plamen.
  - Na maksimumu plamen mora gorjeti s jasno vidljivom jezgrom plamena.

# Ugradnja

## U ravnini s radnom površinom

### Napomene za ugradnju – U ravnini s radnom površinom

Ugradnja u ravnini s radnom površinom moguća je samo u prirodni kamen (granit, mramor), masivno drvo i radne ploče obložene pločicama. Kod radnih ploča od drugih materijala potrebno je provjeriti kod proizvođača, jesu li materijali prikladni za ugradnju u ravnini s radnom površinom.

Unutarnja širina donjeg ormarića mora biti barem tolika koliki je i unutarnji izrez radne ploče (pogledajte poglavlje „Instalacija“, odlomak „Dimenzije za ugradnju – u ravnini s radnom površinom“), kako bi se SmartLine elementu nakon ugradnje moglo pristupiti odozdo i kako bi se donja kutija mogla skinuti u svrhu održavanja. Ako se elementu nakon ugradnje ne može pristupiti odozdo, mora se ukloniti sredstvo za brtvljenje fugi kako bi se element mogao izvaditi.

## Radne ploče od prirodnog kamena

SmartLine element polaže se izravno u otvor.

## Masivno drvo, opločene radne ploče, staklene radne ploče

SmartLine element pričvršćuje se u izrez pomoću drvenih letvica. Letvice nisu uključene u opseg isporuke i moraju biti raspoložive na mjestu ugradnje.

## Traka za brtvljenje

Traka za brtvljenje ispod ruba SmartLine elementa može se oštetiti kada se SmartLine element rastavlja prilikom servisa.

Prije ponovne ugradnje uvijek zamijenite traku za brtvljenje.



## **Ugradnja više SmartLine elemenata**

Fuge između pojedinih SmartLine elemenata ispunite silikonskom masom za fuge otpornom na temperaturu (min. 160°C). Kod ugradnje u ravnini s radnom površinom potrebno je između SmartLine elemenata i radne ploče nanijeti sredstvo za fuge od silikona postojanog pri povišenim temperaturama (min. 160°C).

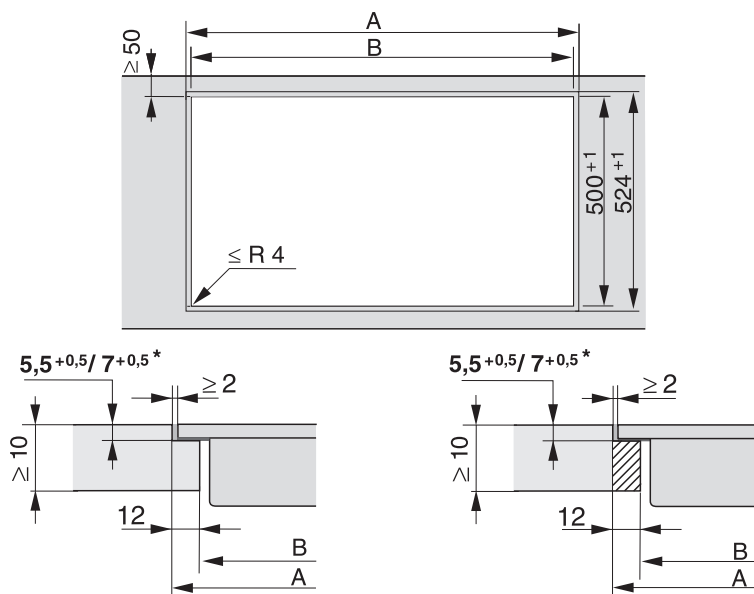
SmartLine elementi moraju nakon ugradnje biti dostupni odozdo, kako bi se donja kutija mogla skinuti radi potrebe održavanja. Ako se SmartLine elementi nakon ugradnje ne može pristupiti odozdo, mora se ukloniti sredstvo za brtvljenje fugi kako bi se elementi mogli izvaditi.

## **Kombinacija sa stolnom napom**

Ako se ugrađuju SmartLine elementi u kombinaciji sa stolnom ugradbenom napom, prvo je potrebno ugraditi stolnu ugradbenu napu.

# Ugradnja

## Izrez u radnoj ploči – U ravnini radne površine



Radna ploča od prirodnog kamena

Radna ploča od drva

\*  $7^{+0,5}$  mm kod CS 7611 FL

### Napomene za izračunavanje izreza

Elementi naliježu 10 mm na radnu ploču.

Kod ugradnje više elemenata potrebno je zadržati razmak od 2 mm između pojedinih elemenata.

#### Izračun dimenzije izreza **A**

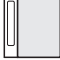






1 Element = Širina elementa plus 2 mm s desne strane, plus 2 mm s lijeve strane.

Više elemenata = Ukupna širina elemenata plus 2 mm razmaka između elemenata, plus 2 mm s desne strane, plus 2 mm s lijeve strane

Izračun dimenzije izreza **B** = Dimenzija izreza A minus 12 mm s desne strane, minus 12 mm s lijeve strane.







U nastavku ćete naći primjere.

## Ugradnja sa stolnom napom

Primjeri kombinacija	Broj x širina [mm]		Dimenzija A [mm]	Dimenzija B [mm]
	Elementi za kuhanje	Stolna napa		
	1 x 378	1 x 120	504 <sup>+1</sup>	480 <sup>+1</sup>
	2 x 378	1 x 120	884 <sup>+1</sup>	860 <sup>+1</sup>
	1 x 378 1 x 620	2 x 120	1248 <sup>+1</sup>	1224 <sup>+1</sup>
	3 x 378	2 x 120	1386 <sup>+1</sup>	1362 <sup>+1</sup>
	2 x 378 1 x 620	2 x 120	1628 <sup>+1</sup>	1604 <sup>+1</sup>
	4 x 378	2 x 120	1766 <sup>+1</sup>	1742 <sup>+1</sup>
	1 x 620	2 x 120	868 <sup>+1</sup>	844 <sup>+1</sup>

# Ugradnja

## Ugradnja bez stolne nape

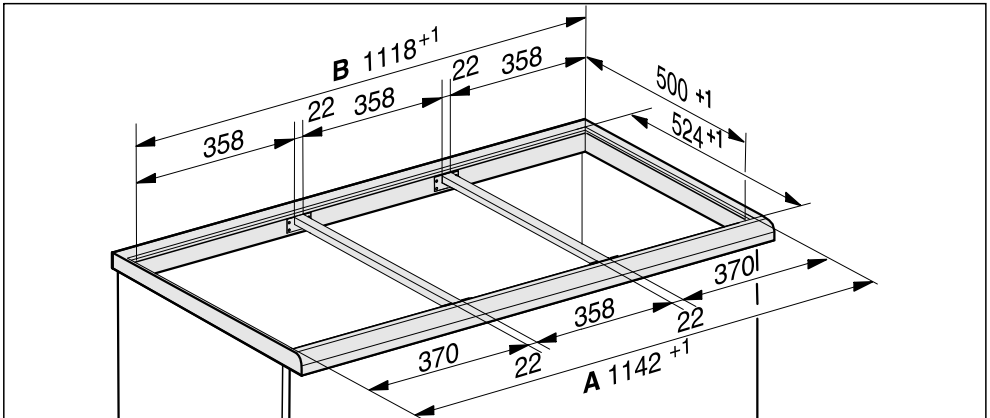
Primjeri kombinacija	Broj x širina [mm] Elementi za kuhanje	Dimenzija A [mm]	Dimenzija B [mm]
	1 x 378	382 <sup>+1</sup>	358 <sup>+1</sup>
	2 x 378	762 <sup>+1</sup>	738 <sup>+1</sup>
	1 x 378 1 x 620	1004 <sup>+1</sup>	980 <sup>+1</sup>
	3 x 378	1142 <sup>+1</sup>	1118 <sup>+1</sup>
	2 x 378 1 x 620	1384 <sup>+1</sup>	1360 <sup>+1</sup>
	4 x 378	1522 <sup>+1</sup>	1498 <sup>+1</sup>

## Vezne letvice – U ravni radne površine

Kod ugradnje više SmartLine elemenata, između pojedinih elemenata, nužna je vezna letvica.

Kvačice priložene uz vezne letvice nužne su za ugradnju CSDA 700x FL.

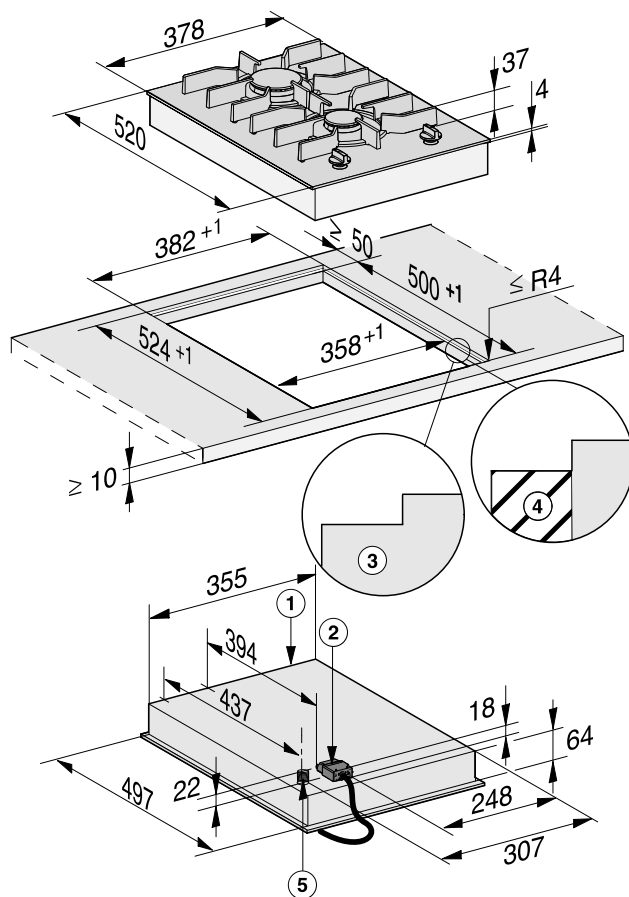
Ugradnja 3 elementa i 2 vezne letvice



# Ugradnja

## Dimenzije za ugradnju – u ravnini s radnom površinom

Sve mjere su navedene u mm.



- ① Sprijeda
- ② Razvodna kutija s priključnim kabelom, L=2000 mm
- ③ Stepenasti rub (detaljne nacрте pogledajte u poglavlju „Ugradnja“, poglavlje „Izrez u radnoj ploči za ugradnju u ravnini s radnom površinom“)
- ④ Drvena letvica 12 mm (nije isporučena, detaljne nacрте pogledajte u poglavlju „Ugradnja“, poglavlje „Izrez u radnoj ploči za ugradnju u ravnini s radnom površinom“)
- ⑤ Priključak za plin R ½ ISO 7-1 (DIN EN 10226)

## Ugradnja – U ravnini s radnom površinom

### Priprema radne ploče

- Izrežite izrez u radnoj ploči. Poštujte sigurnosne razmake (pogledajte poglavlje „Instalacija“, odlomak „Sigurnosni razmaci“).
- Zabrtvite površine reza kod **drvene radne ploče** posebnim lakom, silikonskom masom ili smolom kako biste spriječili napuhavanje uslijed utjecaja vlage. Brtveni materijal mora biti otporan na toplinu.

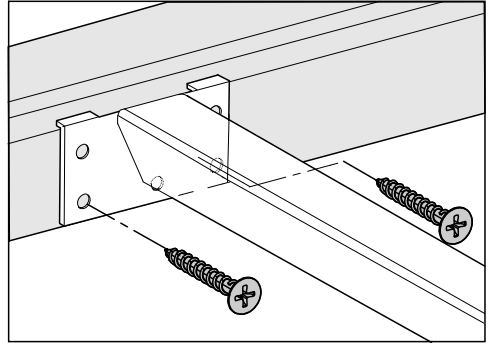
Pripazite da ovi materijali ne dospiju na gornju površinu radne ploče.

- Pričvrstite kod drvenih radnih ploča drvene letvice 5,5 mm ispod gornjeg ruba radne ploče.  
Kod CS 7611 FL potrebno je drvenu letvicu pričvrstiti na 7 mm ispod gornjeg ruba radne ploče.

### Ugradnja veznih letvica

Koristite srednje rupice za pričvršćenje, ako desno ili lijevo uz veznu letvicu ugrađujete sljedeće SmartLine elemente: CS 7611, CS 7641, CS 7101(-1), CS 7102(-1)

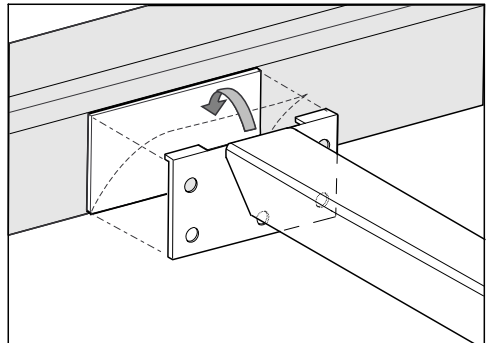
### Drvena radna ploča



- Vezne letvice postavite na donje stepenice stepenastog ruba.
- Učvrstite vezne letvice s isporučenim vijcima za drvo 3,5 x 25 mm.

### Radna ploča od prirodnog kamena

Za pričvršćivanje veznih letvica potrebna Vam je obostrana ljepljiva traka (nije priložena).



- Ljepljivu traku postavite na donje stepenice stepenastog ruba.
- Vezne letvice postavite na donje stepenice stepenastog ruba.
- Čvrsto utisnite vezne letvice.

# Ugradnja

---

## Ugradnja SmartLine elementa

- Priloženu brtvenu traku zalijepite ispod ruba SmartLine elementa. Traku za brtvljenje ne lijepite ispod odvođa.
- Provedite priključni kabel ploče za kuhanje kroz izrez na radnoj ploči prema dolje.
- SmartLine element položite u izrez na radnoj ploči. Pazite da brtva nakon sjedanja na mjesto naliježe na radnu ploču kako bi se osiguralo brtvljenje.
- Priključite SmartLine element na električnu mrežu.
- Po potrebi priključite SmartLine element na dovod plina (pogledajte poglavlje „Ugradnja“, odlomak „Plinski priključak“).
- Provjerite rad SmartLine elementa.
- Fuge između pojedinih elemenata te elemenata i radne ploče ispunite silikonskom masom za fuge otpornom na temperaturu (min. 160°C).

Neprikladno sredstvo za brtvljenje fuge može oštetiti prirodni kamen.


Kod prirodnog kamena i keramičkih pločica od prirodnog kamena, upotrebljavajte isključivo sredstvo za fuge koje je prikladno za te materijale. Pridržavajte se uputa proizvođača.

## Provjeravanje funkcija

- Nakon ugradnje izgaranje provjerite tako da upalite sve plamenike:
  - Plamenik se na minimumu ne smije ugasiti, čak ni kad se pomoću regulatora naglo prebaci s maksimalnog na minimalan plamen.
  - Na maksimumu plamen mora gorjeti s jasno vidljivom jezgrom plamena.




## Plinski priključak

 Opasnost od eksplozije zbog nestručnog priključka na plin.

Plin može curiti ako priključak na plin nije stručno izveden.

Priključak na plin vrši samo instalater kojeg je ovlastila nadležna tvrtke za distribuciju plina. Instalater je odgovoran za besprijeekorno funkcioniranje uređaja na mjestu ugradnje.

 Opasnost od eksplozije zbog nestručne pregradnje.

Plin može curiti ako je nestručno izvršen prelazak na drugu vrstu plina.

Prelazak na drugu vrstu plina smije izvršiti isključivo instalater kojeg je ovlastila tvrtka za distribuciju plina. Instalater je odgovoran za besprijeekorno funkcioniranje uređaja na mjestu ugradnje.

Pazite da je spajanje na dovod plina izvedeno tako da se nalazi unutar ili izvan kuhinjskog ormarića. U svakom slučaju, zaporni ventil mora biti dostupan i vidljiv nakon otvaranja vrata ormarića.


Kod lokalne tvrtke za distribuciju plina raspitajte se o vrsti plina i usporedite je s podacima na tipskoj naljepnici.

Ova ploča za kuhanje nije priključena na odvod dimnih plinova.

Prilikom postavljanja i priključivanja pratite valjane upute za instalaciju, posebno dio koji se odnosi na mjere za ventilaciju.


Pazite da je spajanje na dovod plina u skladu s važećim propisima i direktivama. Za Hrvatsku: HSUP-P 600, 2. izdanje kao i ostali važeći propisi i smjernice.

Morate se pridržavati posebnih odredbi lokalne tvrtke za distribuciju plina i inspeksijskih službi.

 Šteta uzrokovana zagrijavanjem.

Prilikom zagrijavanja ploče za kuhanje može doći do oštećenja priključka na dovod plina, plinskog crijeva i priključnog kabela.

Stoga pripazite, da crijevo za plin te priključni kabel ne dolaze u dodir s vrućim dijelovima ploče za kuhanje te da na crijevo za plin i priključnu armaturu na ploči za kuhanje, nisu usmjerene vruće pare.

 Opasnost od eksplozije zbog oštećenih priključnih vodova.

Kroz oštećene fleksibilne priključne vodove može curiti plin.

Fleksibilni vod postavite tako da ne dolazi u kontakt s pomičnim dijelovima kuhinjskih elemenata (npr. ladicom) te da nije izložen mehaničkim opterećenjima.

Ploču za kuhanje podesite u skladu s lokalnim plinom. Provjerite nepropusnost plinskog priključka.

Ploča za kuhanje odgovara klasi uređaja 3 i namijenjena je za zemni i tekući plin.

Kategorija u skladu s EN 30-1-1 za plinske uređaje: ugradbeni uređaj.

# Ugradnja

## Hrvatska

I12H3B/P 20, 28–30 mbar


Ploča za kuhanje je pripravljena za spajanje na zemni ili ukapljeni naftni plin ovisno o modelu za pojedina tržišta (pogledajte naljepnicu na uređaju).

Za promjenu na drugu vrstu plina, uz uređaj je priložen komplet odgovarajućih sapnica, ovisno o modelu za pojedina tržišta. Ako za Vaš slučaj spajanja priložene sapnice ne odgovaraju, obratite se specijaliziranoj prodavaonici ili servisu. Postupak promjene na drugu vrstu plina opisan je u poglavlju „Promjena na drugu vrstu plina“.

### Priključak na ploči za kuhanje

Priključak za plin na ploči za kuhanje opremljena je koničnim navojem od  $1/2''$ . Postoje dvije mogućnosti priključivanja:

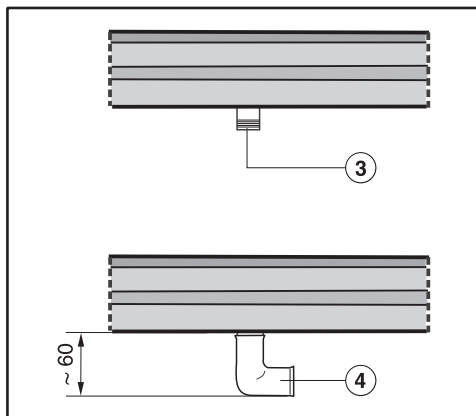
- čvrsta priključna cijev
- fleksibilna priključna cijev u skladu s DIN 3383 1.dio, maksimalne duljine 2.000 mm

 Opasnost od eksplozije uzrokovane plinom koji curi.

Neodgovarajuća sredstva za brtvljenje ne osiguravaju odgovarajuću nepropusnost priključka.

Koristite odgovarajuća sredstva za brtvljenje.

### Korištenje koljena od 90°




③ Priključak za plin R  $1/2''$  - ISO 7-1 (DIN EN 10226)

④ Koljeno od 90°  
Visina ugradnje u području priključka za plin povećava se oko 60 mm

## Električni priključak

Preporučujemo spajanje SmartLine elementa na napajanje pomoću zidne utičnice. Time se olakšava rad servisu. Utičnica mora biti lako dostupna i nakon ugradnje SmartLine elementa.

 Opasnost od ozljeda.

Neppravilno instaliranje, održavanje ili popravci mogu uzrokovati ozbiljne opasnosti za korisnika za koje Miele ne preuzima odgovornost.

Miele ne može biti odgovoran za štete nastale zbog instalacijskog nedostataka ili prekida zaštitnog vodiča na mjestu ugradnje (npr. električni udar).

Ako je uklonjen utikač s priključnog voda ili priključni vod nije opremljen utikačem, električar mora priključiti SmartLine element na električnu mrežu.

Ako utičnica više nije dostupna ili je predviđen fiksni priključak, u sklopu instalacije mora postojati naprava za odvajanje za svaki pol. Napravom za odvajanje smatraju se dostupne sklopke s kontaktnim otvorom od minimalno 3 mm. Tu se ubrajaju LS-prekidači (automatske zaštitne sklopke), osigurači i releji. Odgovarajući priključni podaci nalaze se na tipskoj naljepnici. Ti podaci moraju se podudarati s podacima električne mreže.

Nakon ugradnje mora se osigurati zaštita od dodira izoliranih dijelova.

## Ukupna snaga

Pogledajte tipsku naljepnicu

## Priključni podaci


Odgovarajući priključni podaci nalaze se na tipskoj naljepnici. Ti podaci moraju se podudarati s podacima električne mreže.

## Strujna zaštitna sklopka

Normativi VDE i ÖVE preporučuju ugradnju FID strujne zaštitne sklopke struje aktiviranja od 30 mA za povećanje sigurnosti SmartLine elementa.

# Ugradnja

## Odvajanje od mreže

 Električni udar uzrokovan naponom.

Tijekom popravka i/ili radova održavanja ponovno uključivanje mrežnog napona može uzrokovati strujni udar. Mrežu nakon isključenja osigurajte od ponovnog uključivanja.

Ako je potrebno isključiti strujni krug od električne mreže, ovisno o uvjetima instalacije, postupite kako slijedi:

### Rastalni osigurači

- Uloške osigurača potpuno izvadite iz navojnih poklopaca.

### Automat s osiguračima

- Pritisnite tipku za ispitivanje (crvenu) tako da iskoči središnja tipka (crna).


### Automat s ugrađenim osiguračima

- (LS prekidač, minimalno tipa B ili C): Ručicu postavite sa 1 (uključeno) na 0 (isključeno).

### Zaštitna sklopka FID

- (diferencijalna zaštitna sklopka) Prebacite glavnu sklopku iz položaja 1 (uključeno) u položaj 0 (isključeno) ili pritisnite tipku za ispitivanje.

## Zamjena priključnog kabela

 Električni udar uzrokovan naponom.

Nestručni priključak može uzrokovati strujni udar.

Mrežni kabel mijenja samo kvalificirani električar.

Prilikom zamjene mrežnog kabela upotrebjavajte isključivo kabel tipa H 05 VV-F, odgovarajućeg promjera. Mrežni kabel dostupan je kod proizvođača ili u servisu.

## Nazivno opterećenje

Plamenik	Vrsta plina	Najjači plamen		Najslabiji plamen
		kW	g/h	kW
Normalni plamenik	Zemni plin H	1,7	–	0,3
	Ukapljeni plin	1,7	124	0,25
Jaki plamenik	Zemni plin H	2,7	–	0,5
	Ukapljeni plin	2,6	189	0,6
Ukupno	Zemni plin H	4,4	–	–
	Ukapljeni plin	4,3	313	–

# Promjena na drugu vrstu plina

**⚠** Opasnost od eksplozije zbog nestručne pregradnje.

Plin može curiti ako je nestručno izvršen prelazak na drugu vrstu plina.

Prelazak na drugu vrstu plina smije izvršiti isključivo instalater kojeg je ovlastila tvrtka za distribuciju plina. Instalater je odgovoran za besprijekorno funkcioniranje uređaja na mjestu ugradnje.

## Tablica sapnica

Oznake sapnica označavaju  $1/_{100}$  mm promjer otvora.

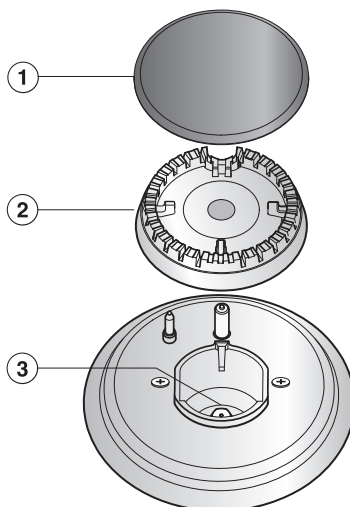
	Ø	
	Glavna sapnica	Sapnica min. plamena
<b>Zemni plin H</b>		
Normalni plamenik	0,94	0,42
Jaki plamenik	1,18	0,54
<b>Ukapljeni plin</b>		
Normalni plamenik	0,66	0,23
Jaki plamenik	0,81	0,39

## Zamjena sapnica

- Isključite ploču za kuhanje iz struje i zatvorite dovod plina.

Kod prelaska na drugu vrstu plina potrebno je zamijeniti glavne sapnice i sapnice minimalnog plamena na plamenicima.

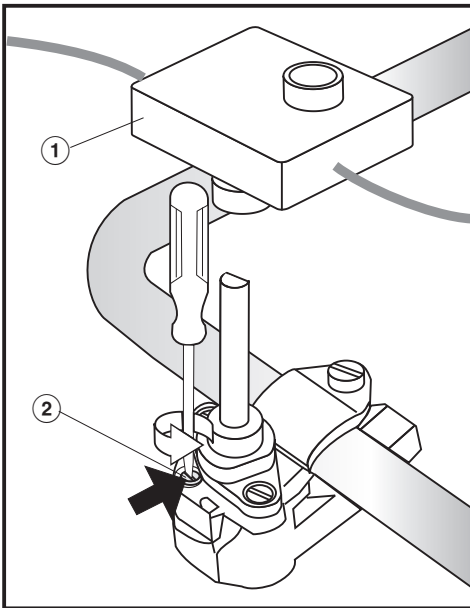
## Zamjena glavnih sapnica



- Skinite nosač posuđa, poklopac plamenika ① i glavu plamenika ②.
- Usadnim ključem (M7) odvrnite glavnu mlaznicu ③.
- Zamijenite odgovarajućom mlaznicom navedenom u tablici i zavrnite.
- Sredstvom za brtvljenje osigurajte sapnicu od neželjenog odvajanja.

## Zamjena sapnica minimalnog plamena

- Skinite dijelove plamenika.
- Odvrtite vijke za pričvršćivanje plamenika.
- Odvrtite regulatore prema gore.
- Otpustite matice za pričvršćivanje na donjoj strani.
- Pažljivo izvadite donji dio.



- Skinite tipkalo uređaja za paljenje ①.
- Malim odvijačem odvrtnite mlaznicu minimalnog plamena ② iz plinskog ventila.
- Izvadite mlaznicu pomoću šiljatih kliješta.
- Zamijenite odgovarajućom mlaznicom navedenom u tablici i zavrtnite.
- Sredstvom za brtvljenje osigurajte sapnicu od neželjenog odvajanja.

## Provjeravanje funkcija

- Provjerite nepropusnost svih dijelova koji provode plin.
- Ponovno sastavite ploču za kuhanje.
- Provjerite izgaranje tako da upalite sve plamenike:
  - Plamenik se na minimumu ne smije ugasiti, čak ni kad se pomoću regulatora naglo prebaci s maksimalnog na minimalan plamen.
  - Na maksimumu plamen mora gorjeti s jasno vidljivom jezgrom plamena.
- Nalijepite naljepnicu priloženu uz komplet sapnica preko stare naljepnice s vrstom plina.

# Informacijski list

---

U nastavku su priloženi listovi s podacima o proizvodima koji su opisani u ovim uputama za uporabu i postavljanje.

## Informacije za plinske kućanske ploče za kuhanje

prema Uredbi (EU) br. 66/2014

<b>MIELE</b>	
<b>Identifikacijska oznaka modela</b>	CS 7102-1
Broj plinskih plamenika	2
Energetska učinkovitost po plinskom plameniku ( $EE_{\text{plinski plamenik}}$ )	1. = 60,0 2. = 60,0
Energetska učinkovitost plinske ploče za kuhanje ( $EE_{\text{plinska ploča za kuhanje}}$ )	60,0









Miele trgovina i servis d.o.o.  
Buzinski prilaz 32  
10 000 Zagreb  
Telefon: 01 6689 000  
Faks: 01 6689 090  
Servis: 01 6689 010  
E-mail: [info@miele.hr](mailto:info@miele.hr)  
[www.miele.hr](http://www.miele.hr)

Njemačka  
Miele & Cie. KG  
Carl-Miele-Straße 29  
33332 Gütersloh

CS 7102-1

hr-HR

M.-Nr. 11 480 540 / 01